

UB2207

UB2207、赤外発光ダイオードと光変調フォトICを採用した、小型のボードイン分離型フォトセンサです。

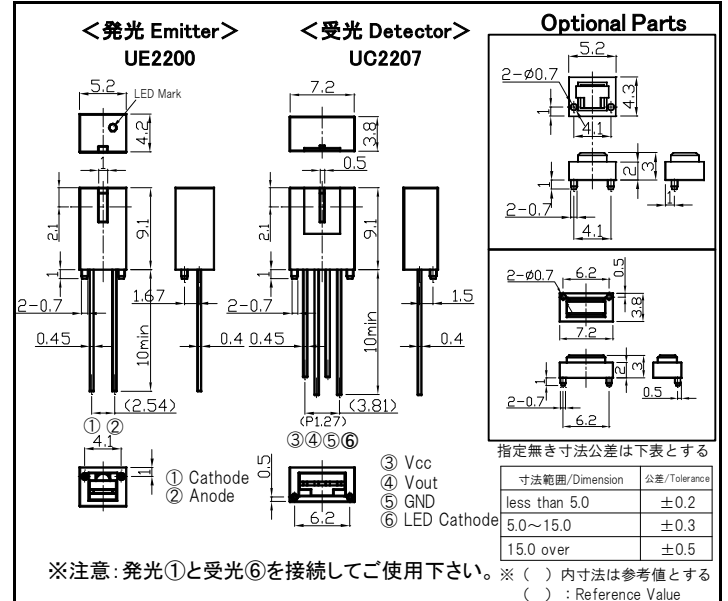
■特長

- ・光変調式の為、外乱光に強い
- ・位置決めボス付ボードイン分離型
- ・センサの高さ(2mm毎)変更可能(OPパーツ使用)
- ・防塵タイプに対応可能(別OPパーツあり)
- ・スリット形状変更可能(別OPパーツあり)
- ・UB2200(トランジスタ)、UB2202(フォトIC)あり

■用途

- ・各種物体検知
- ・各種ワークの位置決め検知

■外形寸法 Dimensions (Unit: mm)



■絶対最大定格 Absolute Maximum Ratings [Ta=25°C]

Item	Symbol	Ratings	Units	
電源電圧	Supply Voltage	V _{CC}	7	V
出力電流	Output Current	I _{OL}	50	mA
許容損失	Power Dissipation	P _C	250	mW
動作温度	Operating Temperature	T _{opr}	-10~+60	°C
保存温度	Storage Temperature	T _{Stg}	-20~+80	°C
半田付温度	Soldering Temperature ※1	T _{sol}	330	°C

※1 For Max 3seconds at the position of 1mm over from the package.

■電氣的・光学的特性 Electrical-Optical Characteristics [V_{CC}=5V, Ta=25°C]

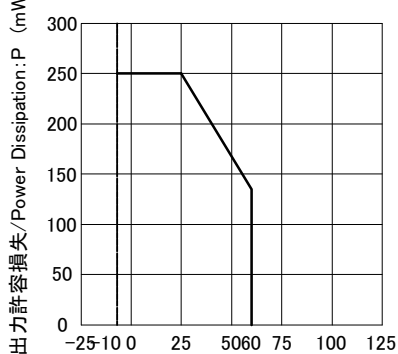
Item	Symbol	Condition	Min	Typ	Max	Units	
動作電源電圧	Supply Voltage	V _{CC}	-	4.75	5	5.25	V
消費電流	Current Consumption	I _{CCP}	パルスせん頭値	-	-	150	mA
		I _{CC}	平滑値	-	-	20	mA
ローレベル出力電圧	Low Level Output Voltage	V _{OL}	I _{OL} =16mA 入光時	-	-	0.4	V
ハイレベル出力電圧	High Level Output Voltage	V _{OH}	遮光時	4.5	-	-	V
検知距離	Detecting Distance	L	-	-	-	30	mm
応答時間	Response Time	-	-	-	-	1	msec
外乱光許容照度	Ambient Illumination	-	CIE標準A光源	2000	-	-	lux

UB2207

定格・特性曲線 Ratings/Characteristics

出力許容損失低減曲線

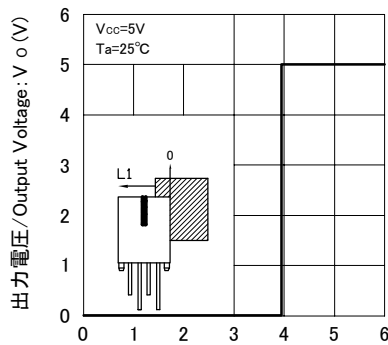
Power Dissipation vs. Ambient Temperature



周囲温度/Ambient Temperature: Ta (°C)

検出位置特性1 (代表例)

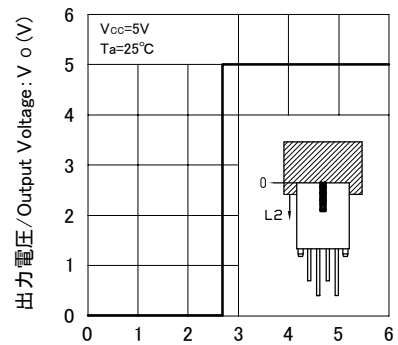
Relative Output Current vs. Distance 1



移動距離/Distance: L1(mm)

検出位置特性2 (代表例)

Relative Output Current vs. Distance 2



移動距離/Distance: L2(mm)

- このカタログに記載している仕様、特性、データ等は改良等のために予告なしに変更することがあります。
The Specification, Characteristic, and Data, etc. might change without a previous notice for the improvement.
- ご使用の際は最新の仕様書によりご確認をお願い致します。
Please confirm the latest Specifications when using it.



Uni-Technology

株式会社 ユニテク

〒234-0054 神奈川県横浜市港南区港南台9-23-11
TEL: 045-832-5921 FAX: 045-832-5922