

UE7135 は、樹脂でモールドされた $\Phi 3$ 砲弾型赤色発光ダイオードです。

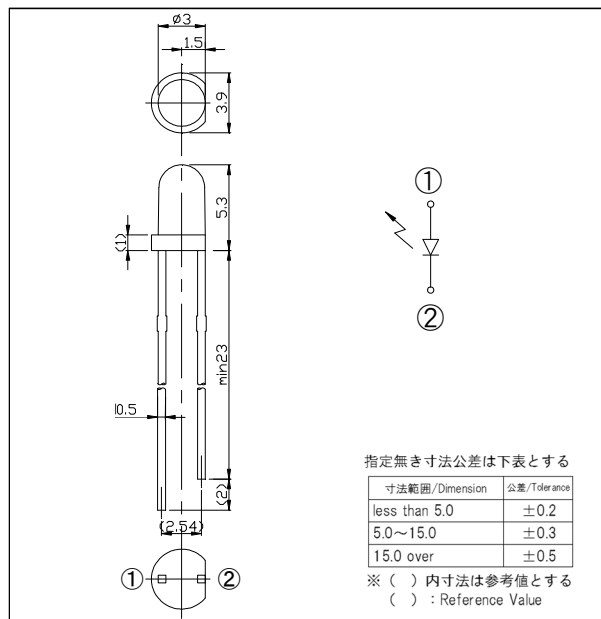
■特長

- ・小型 $\Phi 3\text{mm}$
- ・発光波長 赤色 $\lambda_p=632\text{nm}$
- ・RoHS 適合品
- ・生産国: 日本

■用途

- ・センサ用光源
- ・ディスプレイ用光源
- ・インジケータ

■外形寸法 (Unit: mm)



■絶対最大定格 Absolute Maximum Ratings [$T_a=25^\circ\text{C}$]

Item	Symbol	Ratings	Units
順電流 Forward Current	I_F	50	mA
逆電圧 Reverse Voltage	V_R	5	V
パルス順電流 Pulse Forward Current ※1	I_{FP}	300	mA
許容損失 Power Dissipation	P	115	mW
動作温度 Operating Temperature	T_{opr}	$-25 \sim +85$	$^\circ\text{C}$
保存温度 Storage Temperature	T_{stg}	$-30 \sim +100$	$^\circ\text{C}$
半田付温度 Soldering Temperature ※2	T_{Sol}	330	$^\circ\text{C}$

※1 $tw \leq 100 \mu\text{sec}$, $Duty \leq 1/100$

※2 For Max 3 seconds at the position of 3mm from the bottom face of resin package

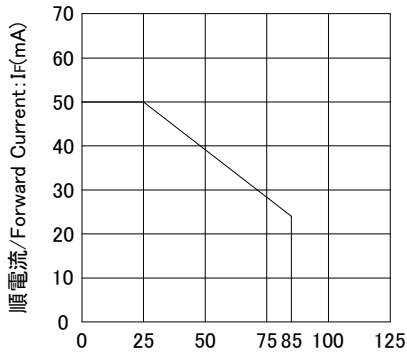
■電氣的・光学的特性 Electrical-Optical Characteristics [$T_a=25^\circ\text{C}$]

Item	Symbol	Condition	Min	Typ	Max	Units
順電圧 Forward Voltage	V_F	$I_F=20\text{mA}$	-	2.0	2.3	V
逆電流 Reverse Current	I_R	$V_R=5\text{V}$	-	-	10	μA
光度 Luminous Intensity	I_v	$I_F=20\text{mA}$	-	8500	-	mcd
ピーク発光波長 Peak Emission Wavelength	λ_p	$I_F=20\text{mA}$	-	632	-	nm
スペクトル半値幅 Half Intensity Wavelength	$\Delta\lambda$	$I_F=20\text{mA}$	-	20	-	nm
指向角半値幅 Half Angle	$\Delta\theta$	$I_F=20\text{mA}$	-	± 12	-	deg

定格・特性曲線 Ratings/Characteristics

順電流低減曲線

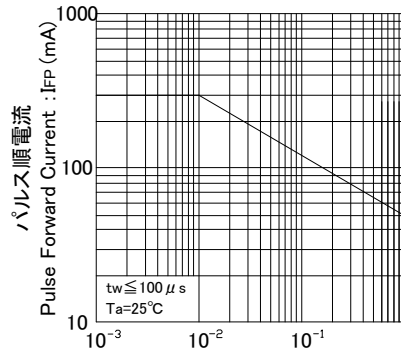
Forward Current vs. Ambient Temperature



周囲温度/Ambient Temperature: Ta (°C)

パルス順電流-デューティ比

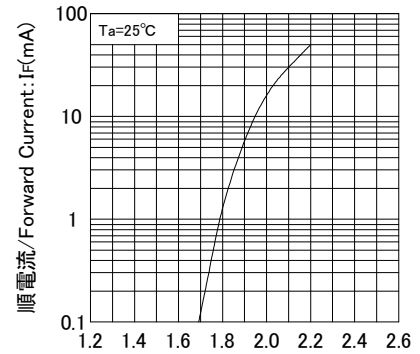
Pulse Forward Current vs. Duty



デューティ比/Duty

順電流-順電圧特性 (代表例)

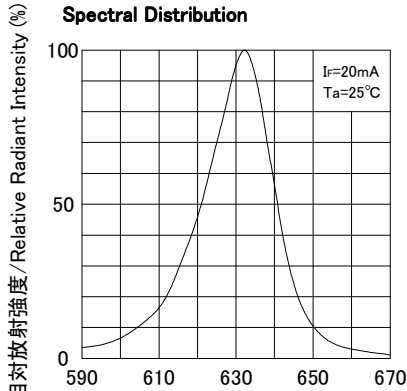
Forward Current vs. Forward Voltage



順電圧/Forward Voltage: Vf (V)

スペクトル分布 (代表例)

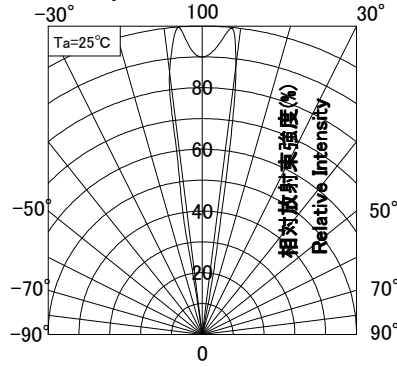
Spectral Distribution



波長/Wavelength: λ (nm)

指向角特性 (代表例)

Directivity



角度/Angle: θ (°)

●このカタログに記載している仕様、特性、データ等は改良の為予告なく変更することがあります。

The Specification, Characteristic, and Data, etc. might change without a previous notice for the improvement.

●ご使用の際には最新の仕様書によりご確認をお願い致します。

Please confirm the latest Specifications when using it.



Uni-Technology

株式会社 ユニテク

〒234-0054 神奈川県横浜市港南区港南台9-23-11
TEL: 045-832-5921 FAX: 045-832-5922