

UE7160

UE7160は、青色発光ダイオードチップをセラミック
ステムに組み込んだ発光ダイオードです。

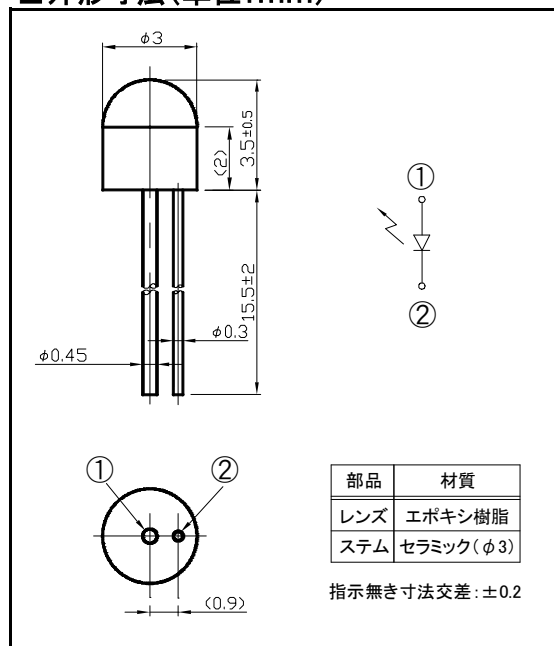
■ 特長

- ・放熱性の高いφ3セラミックステムで高信頼度
- ・発光波長 青 $\lambda_p=465\text{nm}$
- ・広指向角 ($\pm 50^\circ$)
- ・RoHS適合品

■ 用途

- ・センサ用発光素子

■ 外形寸法(単位:mm)



■ 絶対最大定格(Ta=25°C)

項目	記号	定格値	単位
許容損失	P	99	mW
順電流	I_F	30	mA
パルス順電流 ※1	I_{FP}	80	mA
逆電圧	V_R	5	V
動作温度	T_{opr}	-20~+85	°C
保存温度	T_{Stg}	-40~+100	°C
半田付温度 ※2	T_{sol}	330	°C

※1 $t_w \leq 4\text{ms}, \text{Duty} \leq 1/5$

※2 セラミックパッケージ底面から2mm以上の位置で3秒以内

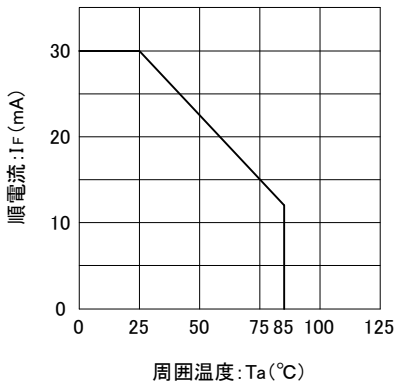
■ 電氣的・光学的特性(Ta=25°C)

項目	記号	測定条件	最小	標準	最大	単位
順電圧	V_F	$I_F=10\text{mA}$	-	2.9	3.3	V
逆電流	I_R	$V_R=5\text{V}$	-	-	10	μA
発光出力	P_O	$I_F=10\text{mA}$	0.6	1.0	-	mW
ピーク発光波長	λ_p	$I_F=10\text{mA}$	-	465	-	nm
スペクトル半値幅	$\Delta\lambda$	$I_F=10\text{mA}$	-	24	-	nm
指向角半値幅	$\Delta\theta$		-	±50	-	deg

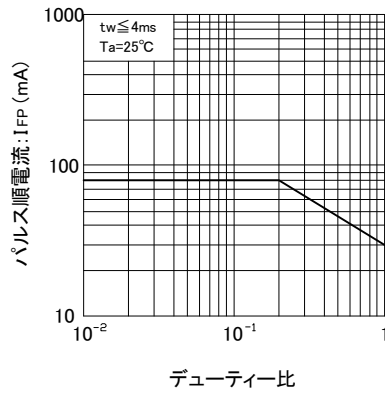
UE7160

定格・特性曲線

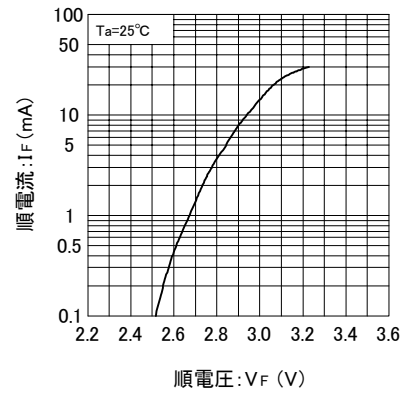
順電流低減曲線



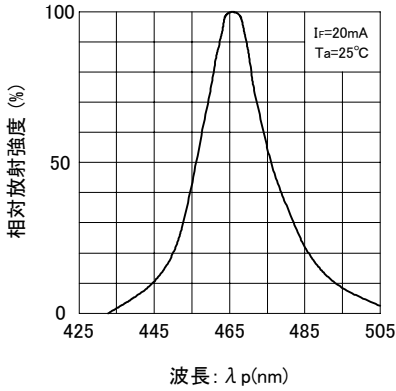
パルス順電流-デューティ比



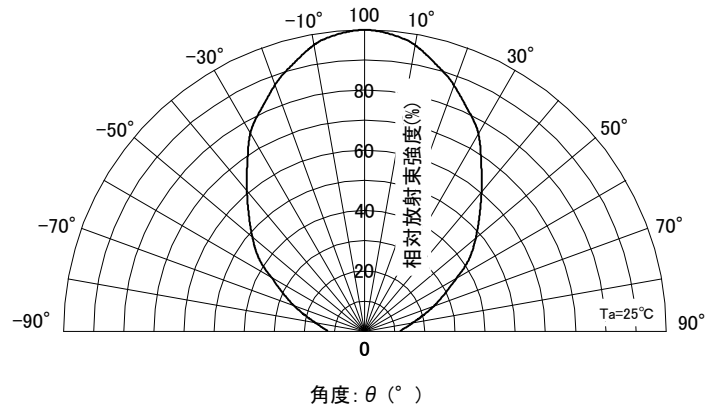
順電流-順電圧特性 (代表例)



スペクトル分布 (代表例)



指向角特性 (代表例)



- このカタログに記載している仕様、特性、データ等は改良等のために予告なしに変更することがあります。
- ご使用の際には最新の仕様書によりご確認をお願い致します。



Uni-Technology

株式会社 ユニテク

〒234-0054 神奈川県横浜市港南区港南台9-23-11
TEL: 045-832-5921 FAX: 045-832-5922