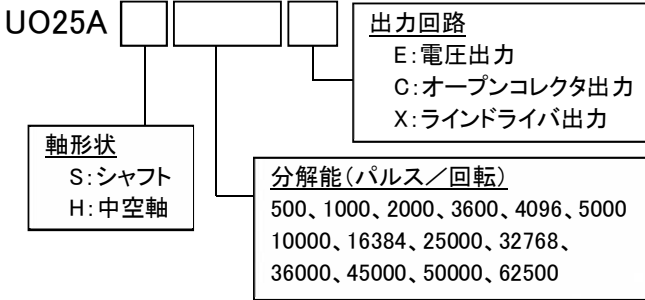


UO25A シリーズ

Rotary Encoder

UO25A シリーズは光学式インクリメンタルロータリーエンコーダです。

■型式構成



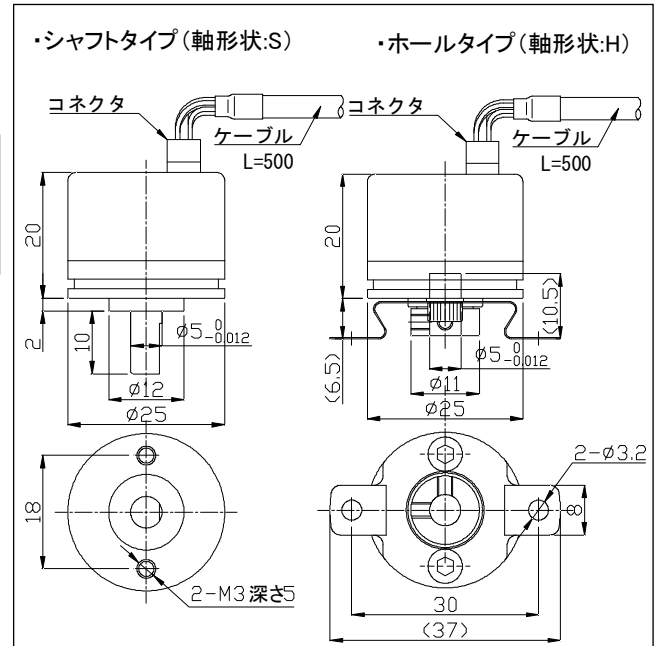
■特長

- ・小型、高分解能
- ・出力3形態 電圧、オープンコレクタ、ラインドライバ
- ・小ロット、カスタム対応可

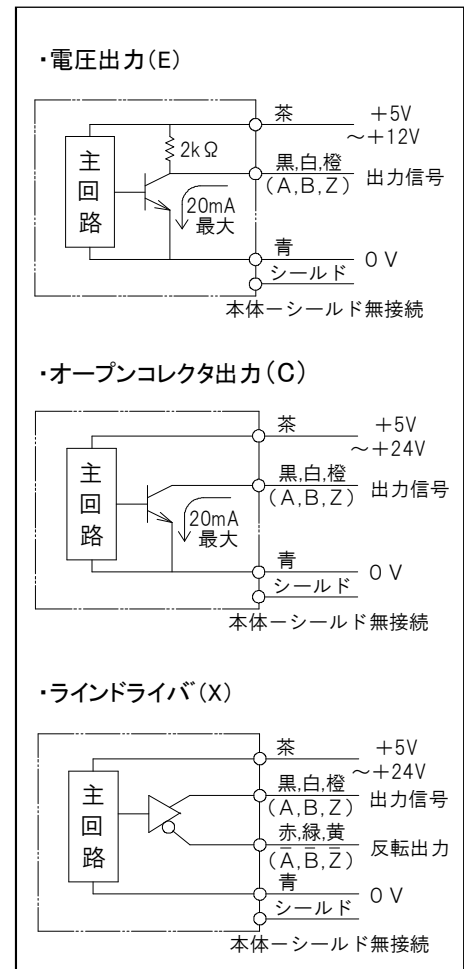
■定格

項目	定格
電源電圧(Vcc)	電圧出力 DC5V~12V±10%
	オープンコレクタ DC5V~24V±10%
	ラインドライバ DC5V~24V±10%
消費電流	120mA以下(無負荷時)
検出方式	インクリメンタル
分解能(パルス/回転)	500、1000、2000、3600、4096、5000、 10000、16384、25000、32768、36000、 45000、50000、62500
出力回路	電圧出力(E)
	NPN オープンコレクタ出力(C)
	ラインドライバ出力(X)
出力相	A、B、Z相
出力位相差	A、B位相差 90° ±45° (T/4±T/8) Z相 T±T/2(出力波形図参照)
出力形態	矩形波
最高応答周波数	電圧出力、オープンコレクタ: 100kHz ラインドライバ: 1MHz
起動トルク	1 × 10 ⁻³ N・m(10gf・cm)以下
軸許容荷重	ラジアル ~5000パルス: 12N、10000パルス~: 8N
	スラスト ~5000パルス: 6N、10000パルス~: 4N
許容最高回転数(機械的)	6000r/min
使用周囲温度/湿度	0°C~70°C
	RH35%~90%結露なきこと
保存周囲温度	-20°C~80°C
耐振動	耐久 55Hz 複振幅 1.5mm
	X、Y、Z方向各2時間
耐衝撃	耐久 500m/s ² (約50G)
	X、Y、Z方向各3回
保護構造	IP50
質量	40g

■外形寸法(Unit: mm)



■出力形態



■ ケーブルアサイン

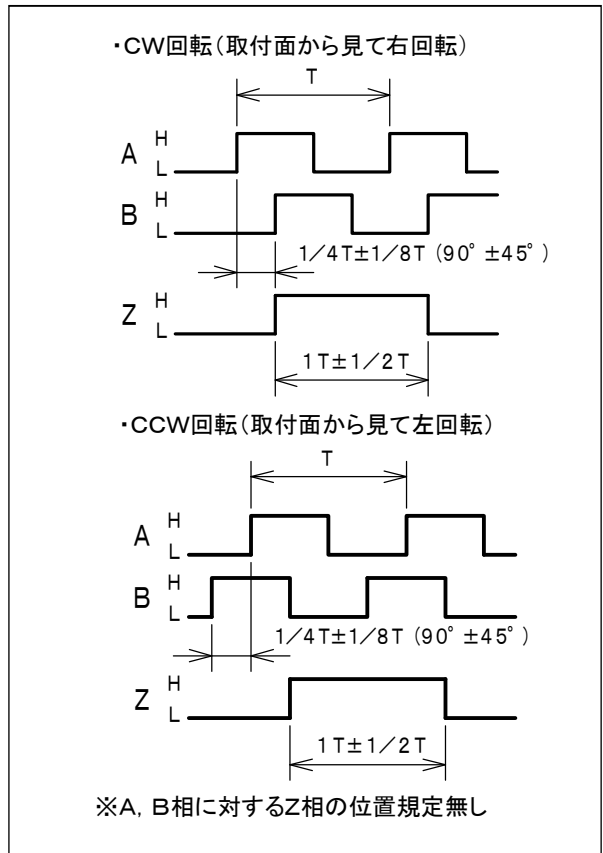
線色	出力	
	電圧、オープンコレクタ	ライトドライブ
茶	Vcc	Vcc
青	0V	0V
黒	A相	A相
赤	-	A相
白	B相	B相
緑	-	B相
橙	Z相	Z相
黄	-	Z相

・ケーブル仕様

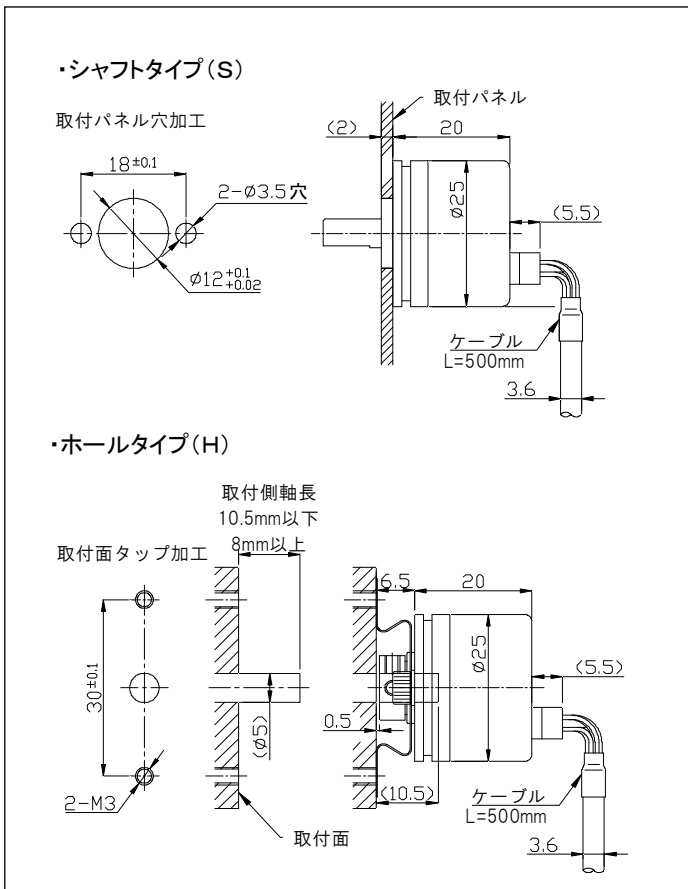
外形φ3.6、ケーブル長 500mm

5、8芯シールド耐熱ビニールケーブル

■ 出力波形



■ 取付寸法



Uni-Technology

株式会社 ユニテク

〒234-0054 神奈川県横浜市港南区港南台9-23-11
TEL: 045-832-5921 FAX: 045-832-5922